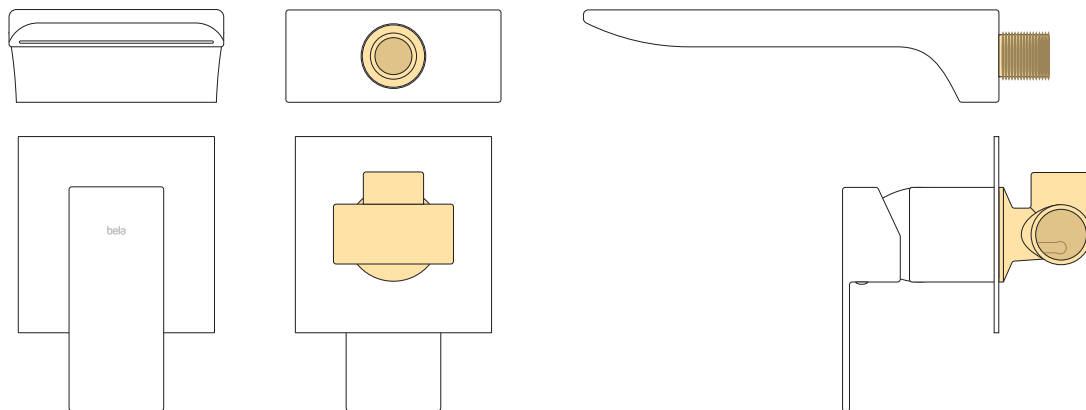


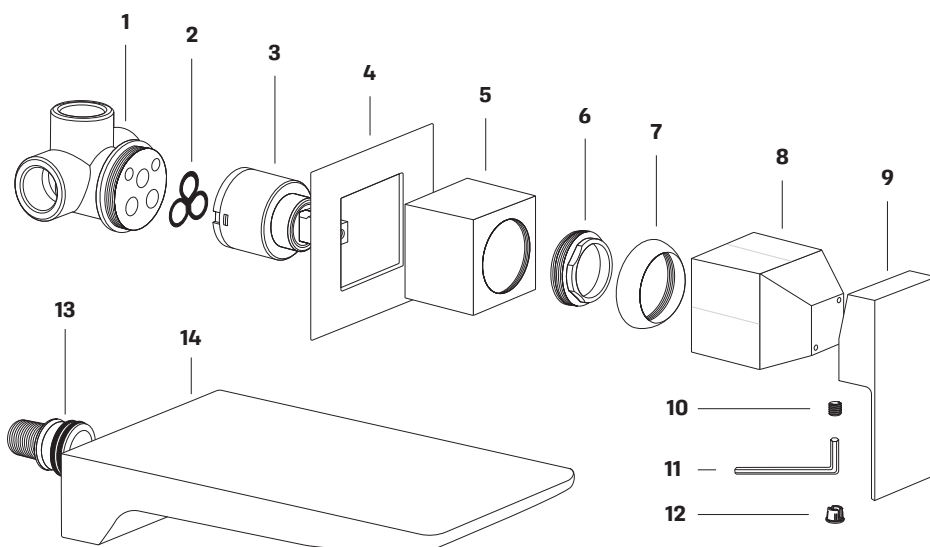
# MANUAL DE INSTALAÇÃO

Torneira Monocomando de Parede para Banheiro Yura

 bela metais



**Modelo**  
**TB63**  
**TB80**  
**TB81**

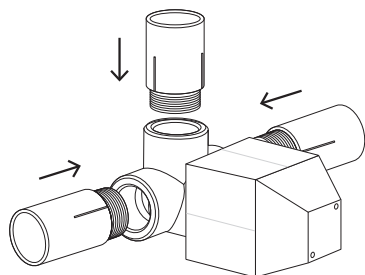


## Componentes

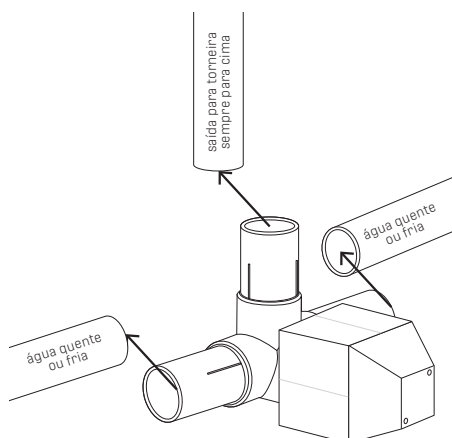
1. Corpo
2. Borracha de vedação
3. Cartucho cerâmico
4. Acabamento da parede
5. Capa
6. Porca de travamento
7. Canopla da porca
8. Proteção da capa
9. Volante
10. Parafuso
11. Chave Allen
12. Capa do parafuso
13. Rosca de suporte
14. Torneira

## INSTALAÇÃO

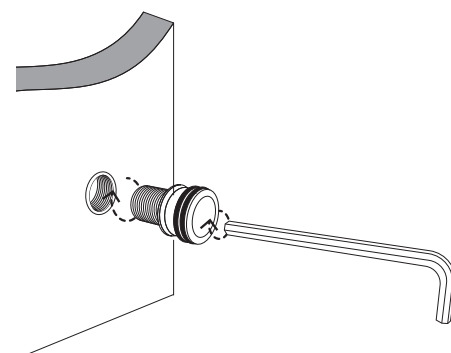
**1-** Fixe os adaptadores / conectores de PVC ou CPVC (não acompanham o produto) no corpo do monocomando, utilizando fita veda-rosca.



**2-** Faça a ligação com a tubulação na parede, seguindo o esquema abaixo.

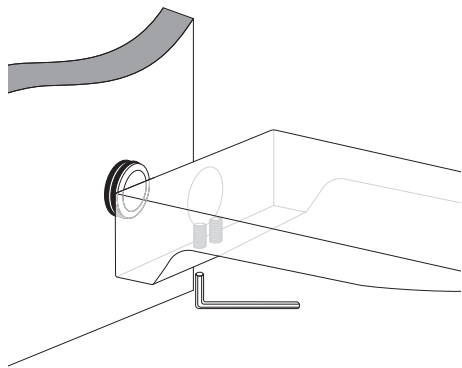


**3-** Rosqueie a rosca de suporte da torneira na parede, utilizando fita veda-rosca. Com uma chave allen nº 10 (não acompanha o produto) faça o aperto final, internamente, no encaixe sextavado.

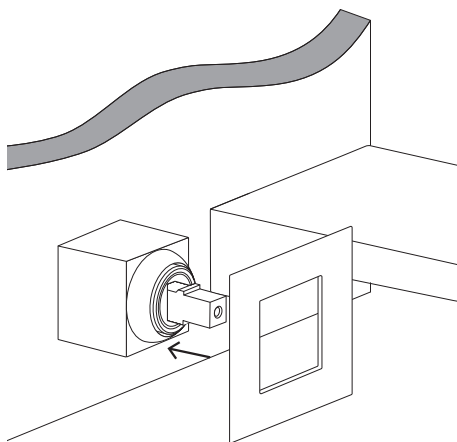


**ATENÇÃO:** mantenha a proteção da capa no corpo, até a finalização da parede, para proteção.

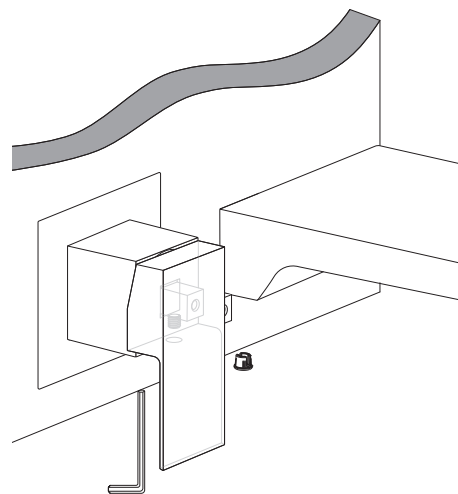
**3-** Encaixe a torneira na rosca do suporte e com a chave allen aperte os parafusos internos, na parte inferior da torneira, para fixar.



**4-** Depois de finalizado o acabamento da parede (pintura, revestimento, etc.), retire a proteção da capa e encaixe o acabamento da parede.



**5-** Fixe o volante no cartucho, utilizando o parafuso e a chave allen, e então encaixe a capa do parafuso.



## CUIDADOS

### LIMPEZA

Manter a sua torneira limpa é fundamental para prolongar a durabilidade do produto, a higienização é essencial para manter a manutenção da torneira em dia.

Como sugestão utilize flanela, água e sabão neutro para limpeza pelo menos 1 vez por semana. Evite o uso de produtos abrasivos para limpeza diária.

Confira mais informações na página Perguntas Frequentes no site [www.belametais.com.br](http://www.belametais.com.br).

### VAZAMENTOS POSSÍVEIS

**Torneira pingando:** sujeira no cartucho ou defeito do mesmo.

**Vazamento na parede:** verificar vedações que ligam a torneira e o monocomando.

**Vazamentos na torneira:** rosca do suporte mal encaixada na torneira ou anéis o-rings danificados.



**FICOU COM ALGUMA DÚVIDA?**

**Entre em contato conosco!**

De 2ª a 6ª das 9h às 12h e das 13h às 17:30h