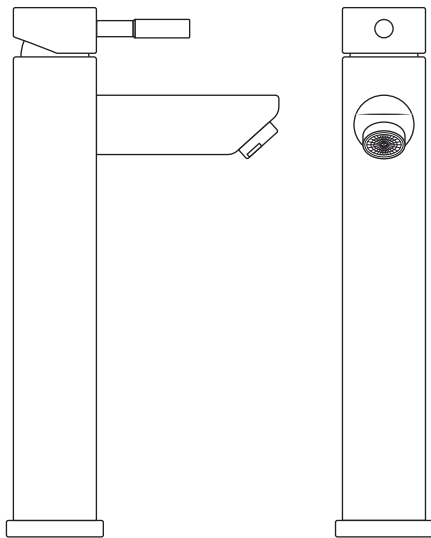


# MANUAL DE INSTALAÇÃO

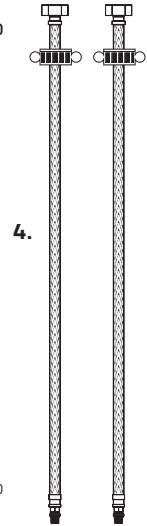
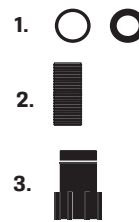
Torneira Monocomando Alta para Banheiro Inox Lis



**Modelo**  
**TB76**  
**TB77**  
**TB87**  
**TB120**

## Componentes

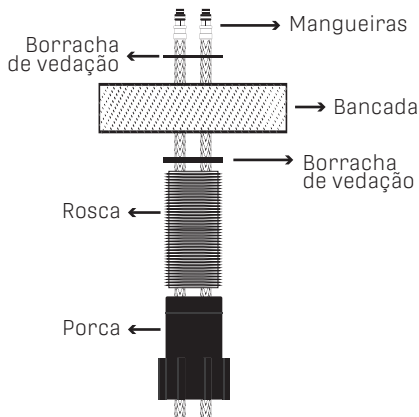
1. 2x Borrachas de vedação
2. 1x Rosca
3. 1x Porca
4. 2x Mangueiras Flexíveis



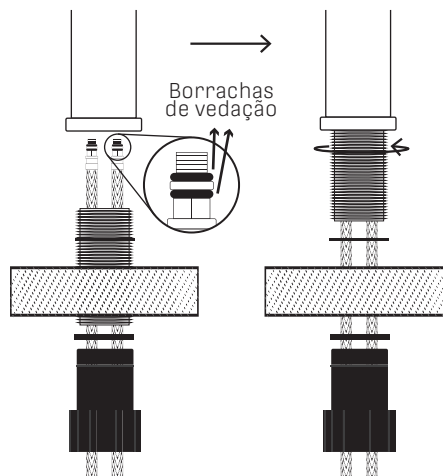
**ATENÇÃO:** Os nípeis de 1/2" necessários para instalação devem ser comprados separadamente.

## INSTALAÇÃO

**1- Passe as mangueiras seguindo a ordem abaixo:** Passe pela porca, rosca e borracha de vedação, em seguida passe pela bancada e pela segunda borracha de vedação.

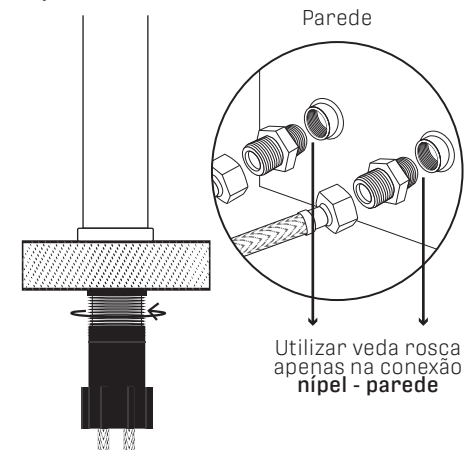


**2- Instale as mangueiras nos dutos no interior da torneira e fixe a rosca.**



**ATENÇÃO:** Faça o aperto utilizando apenas a mão, ferramentas não são necessárias. Verifique se as mangueiras possuem 2 borrachas de vedação nas pontas que serão conectadas na torneira.

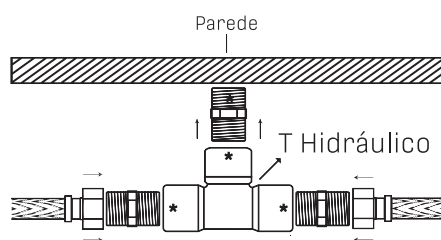
**3- Fixe a torneira na bancada e as mangueiras na parede utilizando nípeis.**



**ATENÇÃO:** Verifique se as mangueiras possuem 1 borracha de vedação no interior das pontas que serão conectada nos nípeis.

## UTILIZAÇÃO APENAS COM ÁGUA FRIA

Para utilizar a torneira apenas com água fria, siga os passos descritos anteriormente, porém instale um T hidráulico na parede e fixe as mangueiras nas extremidades.



\*Local de aplicação do veda rosca

**Obs.: Onde há borracha de vedação não é necessário veda rosca.**

## CUIDADOS

### LIMPEZA

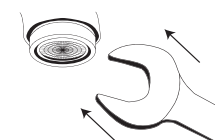
A higienização da sua torneira é fundamental para maior durabilidade do produto. Como sugestão, utilize uma flanela, água e sabão neutro para limpá-la ao menos uma vez por semana.

O uso de produtos abrasivos deve ser evitado, principalmente nas limpezas mais frequentes. Em caso de manchas difíceis de serem removidas, prefira sempre produtos desenvolvidos para limpeza de metais.

Confira mais informações na página Perguntas Frequentes, em nosso site [www.belametais.com.br](http://www.belametais.com.br).

### BAIXA PRESSÃO D'ÁGUA?

Verifique se o arejador da torneira não contém sujeira. Retire o arejador com uma chave adequada e faça a limpeza do mesmo.



### VAZAMENTOS POSSÍVEIS

**Torneira pingando:** sujeira no cartucho ou defeito do mesmo.

**Vazamento nas mangueiras:** uso indevido de veda rosca.

**Vazamentos inferiores:** causados por excesso de aperto da mangueira ou frouxidão.