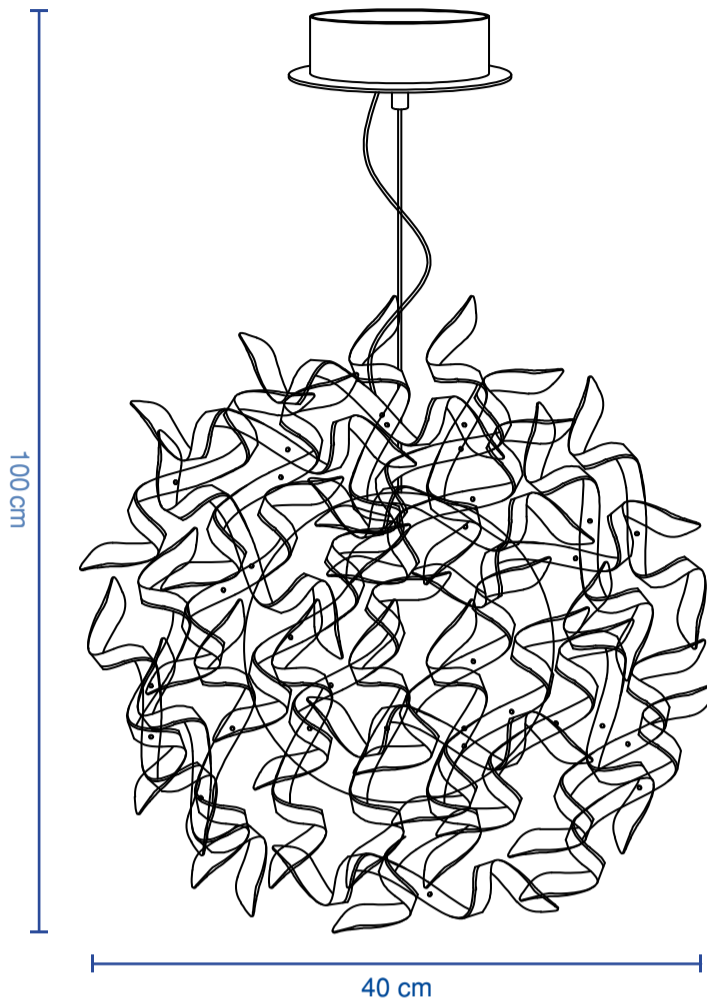


# MANUAL DE INSTALAÇÃO

Pendente de Alumínio (Adhara I, II e II)



MODELO

PDT09/10/11

CONTEÚDO DA CAIXA

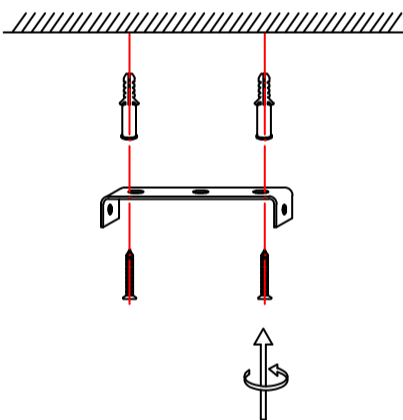
01 pendente  
01 travessa  
02 parafusos para base

DIMENSÕES

Altura máxima: 125 cm  
Largura: 16 cm

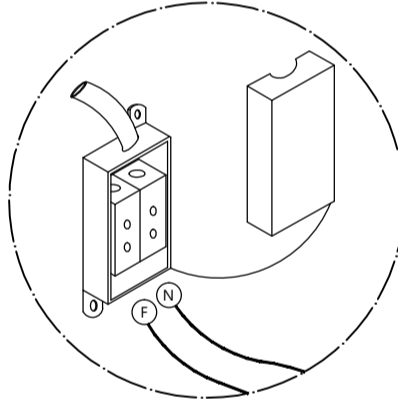
## PASSO A PASSO:

01



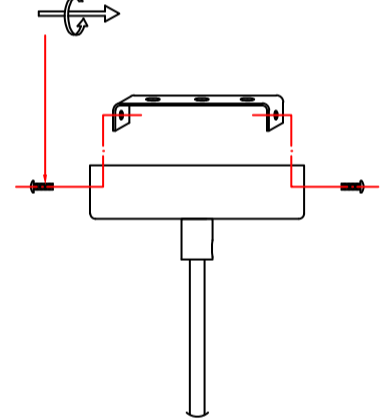
Fixe a travessa no teto utilizando as buchas e parafusos correspondentes.

02



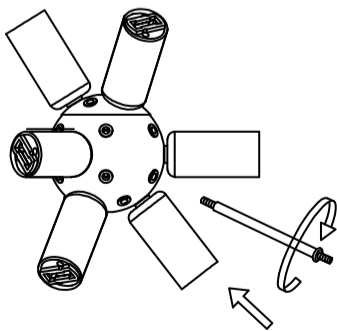
Conecte o fio fase e o fio neutro na rede elétrica.

03



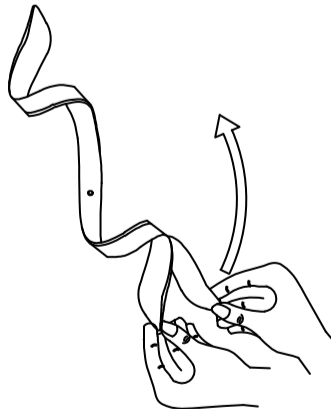
Encaixe a base na travessa e fixe-a utilizando os parafusos correspondentes.

04



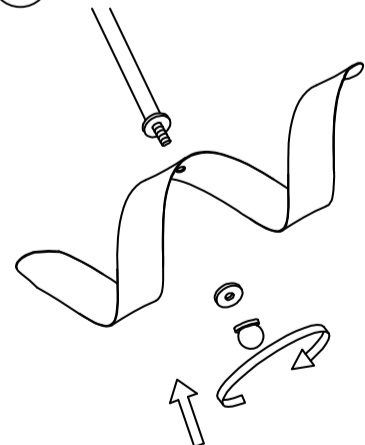
Rosqueie os suportes para as lâminas de alumínio na esfera.

05



Retire o plástico protetor das lâminas.

06



Encaixe as lâminas e fixe-as com a porca. A direção é ajustável e o comprimento flexível.