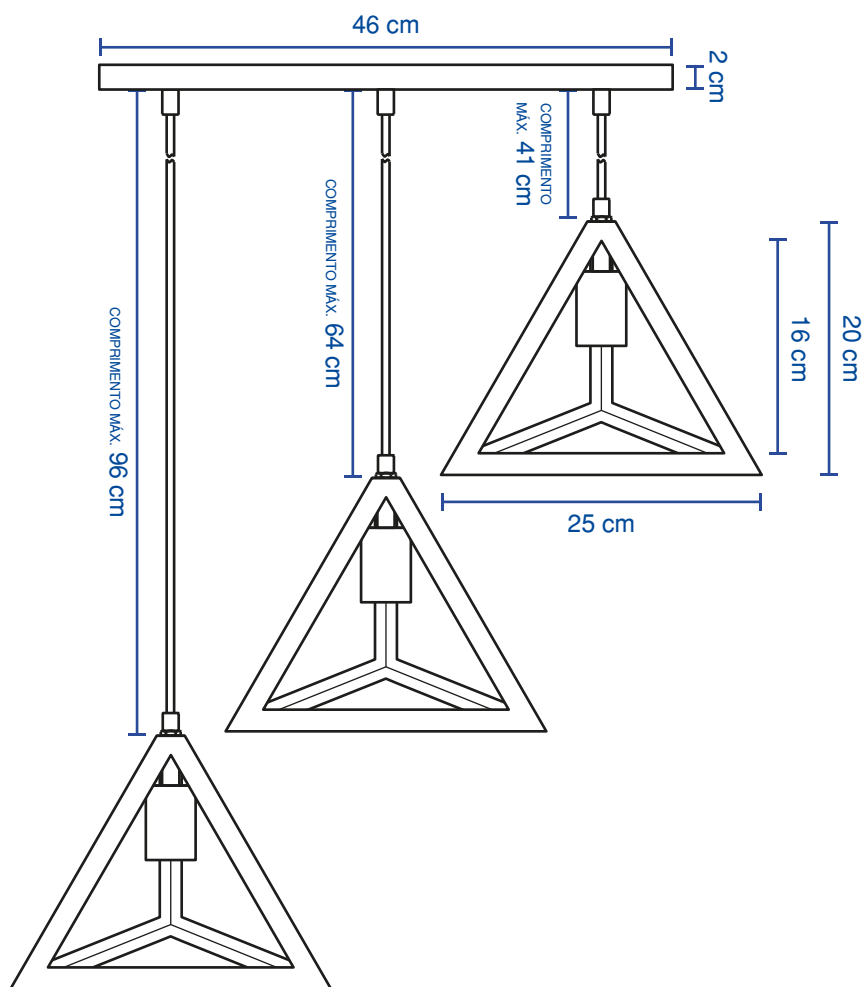


MANUAL DE INSTALAÇÃO

Pendente Triplo de Ferro Preto (Orion II)



MODELO

PDT06

CONTEÚDO DA CAIXA

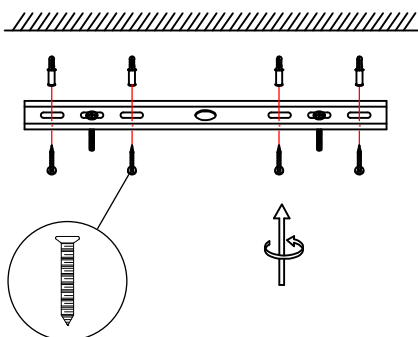
01 base com 3 pendentes
01 travessa
04 parafusos para travessa
04 buchas
02 parafusos para base

DIMENSÕES

Altura máxima: 118 cm
Largura: 46 cm
Profundidade: 11 cm

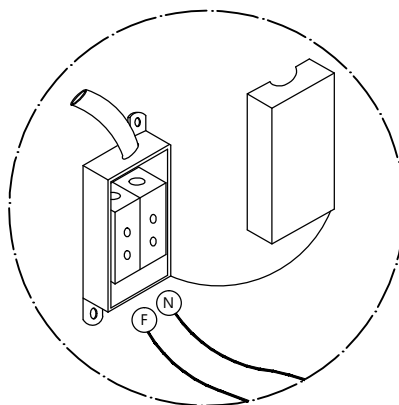
PASSO A PASSO:

01



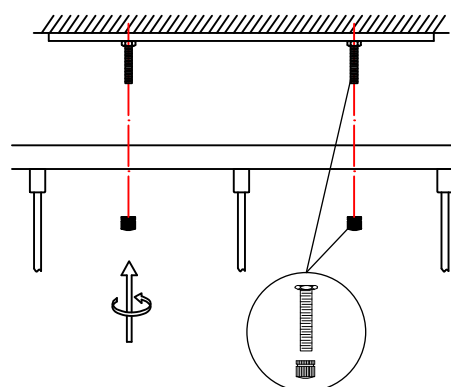
Fixe a travessa no teto utilizando as buchas e parafusos correspondentes.

02



Conecte o fio fase e o fio neutro na rede elétrica.

03



Encaixe a base na travessa e fixe-a utilizando os parafusos correspondentes.