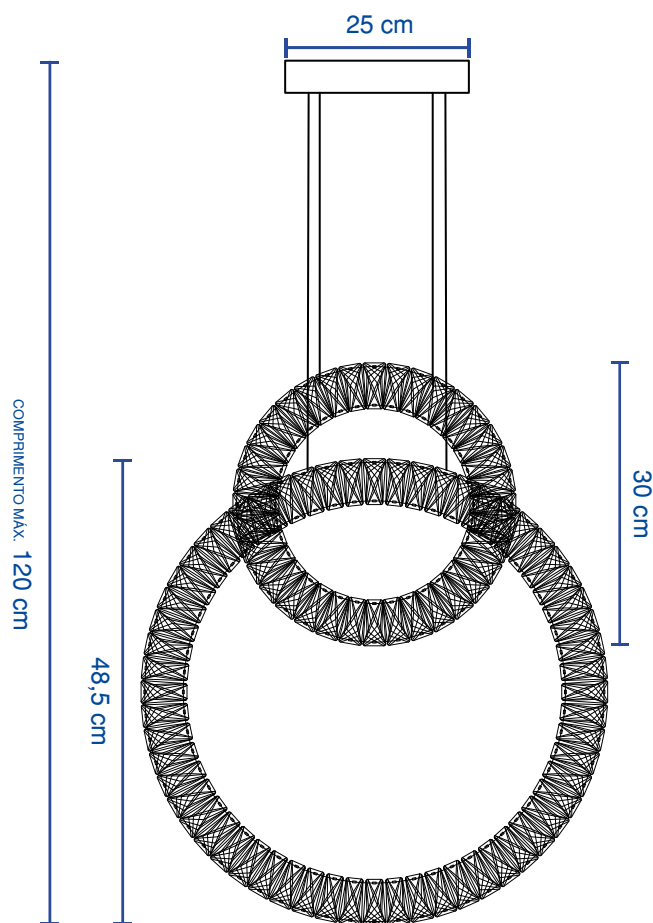
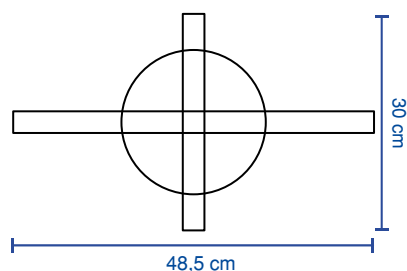


MANUAL DE INSTALAÇÃO

Lustre Pendente de Cristal com Dual LED (Phoenix)

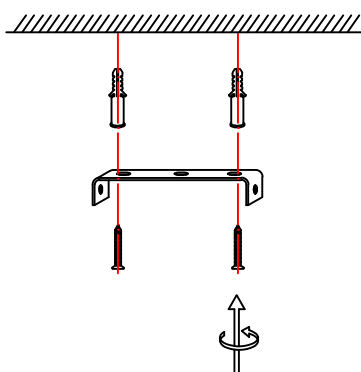


MODELO
LCL13
CONTEÚDO DA CAIXA
01 pendente 01 travessa 02 parafusos para base
DIMENSÕES
Altura máxima: 120 cm Largura: 50 cm Profundidade: 50 cm



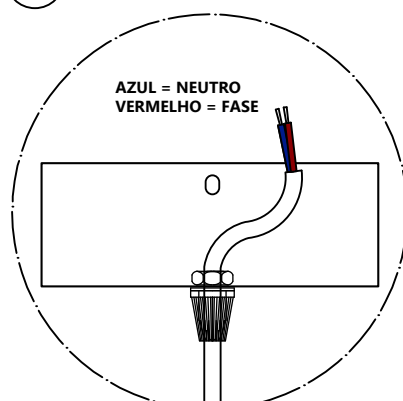
PASSO A PASSO:

01



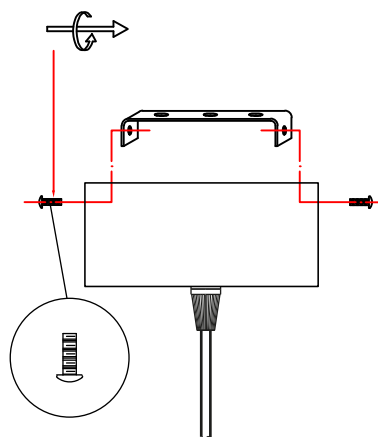
Fixe a travessa no teto utilizando buchas e parafusos (**NÃO ACOMPANHAM O PRODUTO**) para gesso ou alvenaria.

02



Conecte o fio fase e o fio neutro na rede elétrica.

03



Encaixe a base na travessa e fixe-a utilizando os parafusos correspondentes.