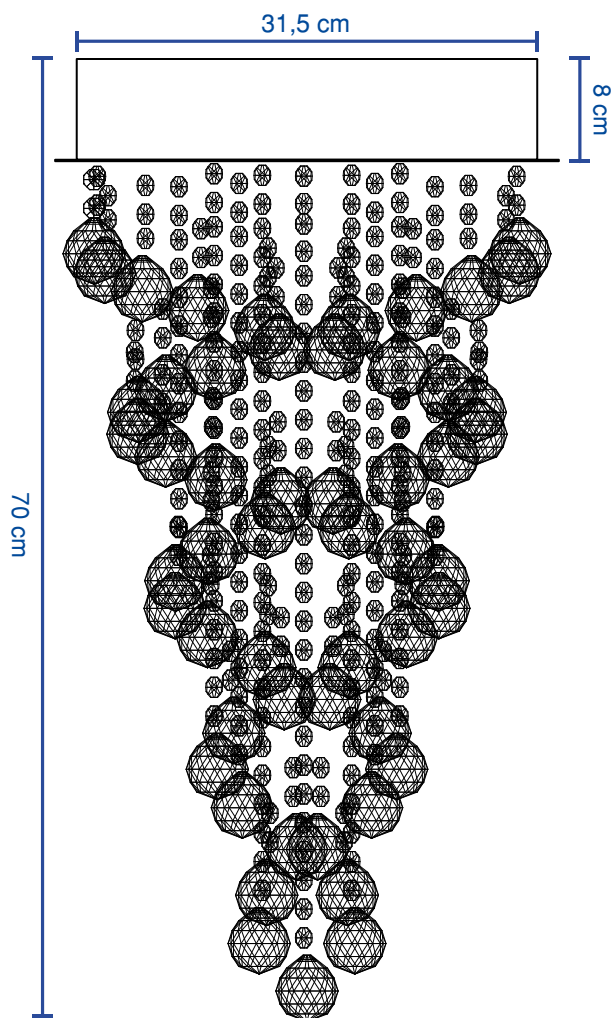


# MANUAL DE INSTALAÇÃO

Lustre de Cristal com LED (Atria I)



MODELO

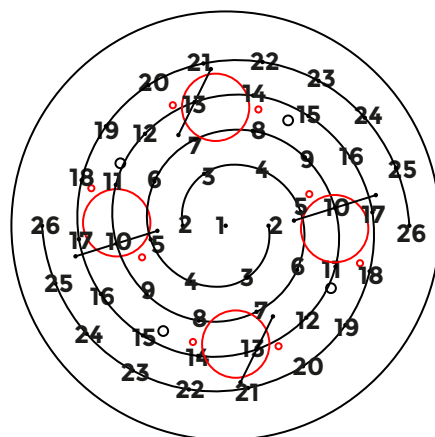
LCL09

CONTEÚDO DA CAIXA

01 pendente  
01 travessa  
02 parafusos para base

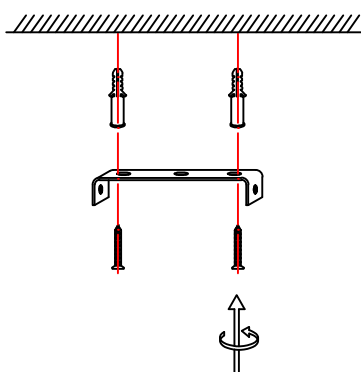
DIMENSÕES

Altura máxima: 70 cm  
Diâmetro: 35 cm



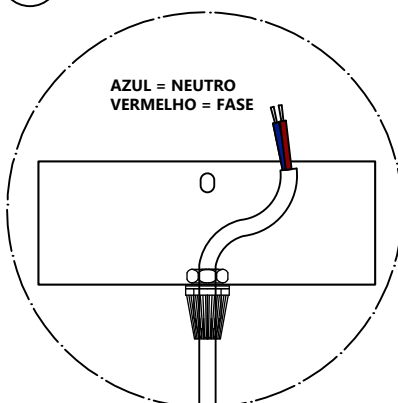
## PASSO A PASSO:

01



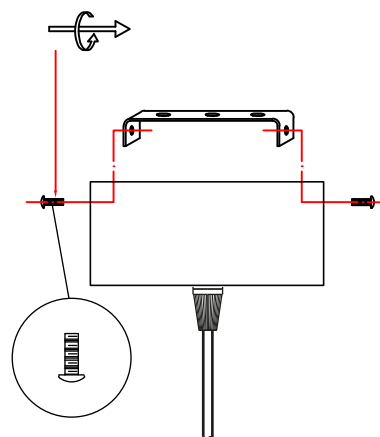
Fixe a travessa no teto utilizando buchas e parafusos (**NÃO ACOMPANHAM O PRODUTO**) para gesso ou alvenaria.

02



Conecte o fio fase e o fio neutro na rede elétrica.

03



Encaixe a base na travessa e fixe-a utilizando os parafusos correspondentes.