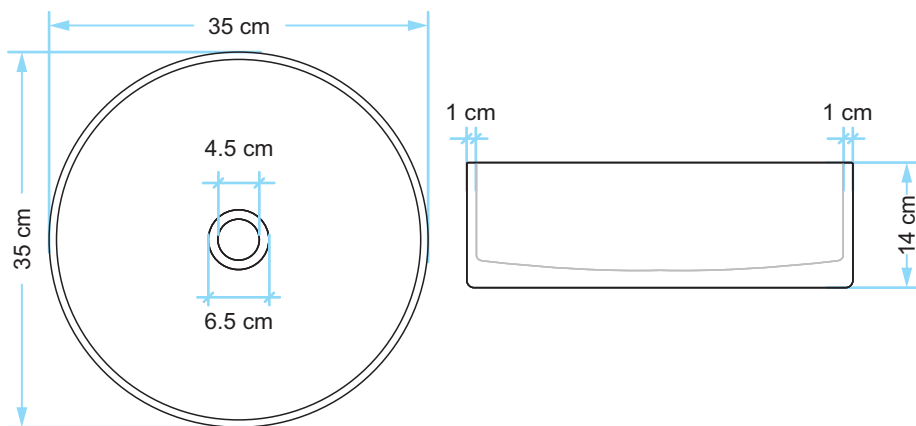


FICHA TÉCNICA

DESCRIÇÃO:

CUBA DE APOIO REDONDA 350MM X 350MM - SMALL



ESPECIFICAÇÕES:

Modelo: RT.1.5

Dimensões (AxLxC): 140mm X 350mm X 350mm

Acabamento: 5 – (L.1.5)

Material: Carga mineral, cimento, materiais pozolânicos, aditivos e corantes orgânicos e inorgânicos.

Peso líquido: 7,7 kg

Peso bruto: 7,2 kg

Informações complementares:

Design exclusivo Kuba Concreto. De formato retângular, a Cuba de apoio SMALL transmite sofisticação e modernidade principalmente à ambientes menores.

Site: <https://www.kubaconcreto.com.br>